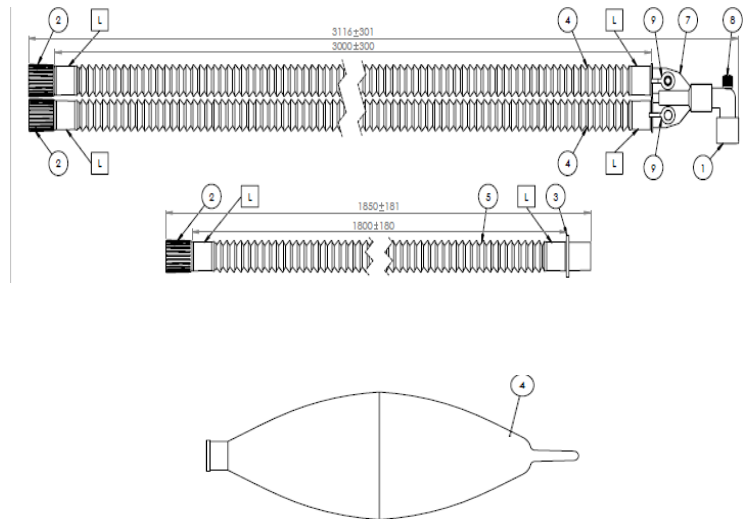


PRODUKTDATABLAD

Harmonika, Y, vinkel m/CO₂, 2L, 1,8m dovenlars, 3 meter

Anæstesi cirkelsystem til voksne. Y vinkel med CO₂ port i polypropylen samt en 180 cm lang dovenlars og 2 liter ventilationspose.

Cirkelsystemets funktion er at levere ilt og anæstetiske gasser til patienten samt eliminere CO₂.



Indholdsstoffer/materiale:	Polypropylen
PVC/ftalater:	Nej/Nej
Latex:	Nej
CE klassifikation:	Klasse IIa
Steril vare:	Nej
Særlig mærkning:	-
Opbevaring:	Opbevares tørt og væk fra direkte sollys
Holdbarhed fra produktionsdato:	5 år – se holdbarhed på emballage
Bortskaffelse af vare:	Bortskaffes i henhold til lokalt gældende regler
Bortskaffelse af emballage:	Forbrænding/Genanvendelse
Bemærkning:	-

PRODUKTDATBLAD

Harmonika, Y, vinkel m/CO2, 2L, 1,8m dovenlars, 3 meter

Mediqs varesortiment:

Varenr.	Navn	Varebeskrivelse	Indhold	Ref. nr.
1820071	Altech Cirkelsystem	Harmonika, Y, vinkel m/CO2, 2L, 1,8m dovenlars, 3m	Æske a 30 stk.	AL-1309-060.V002